

scheda tecnica KNS300 - 3

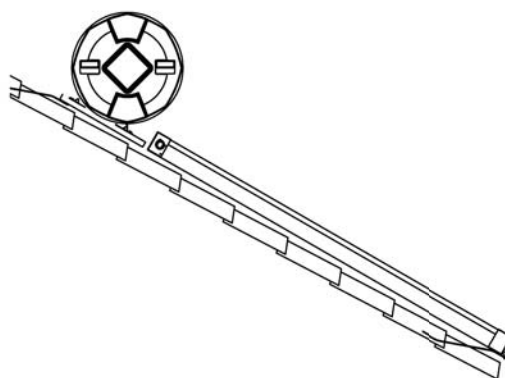
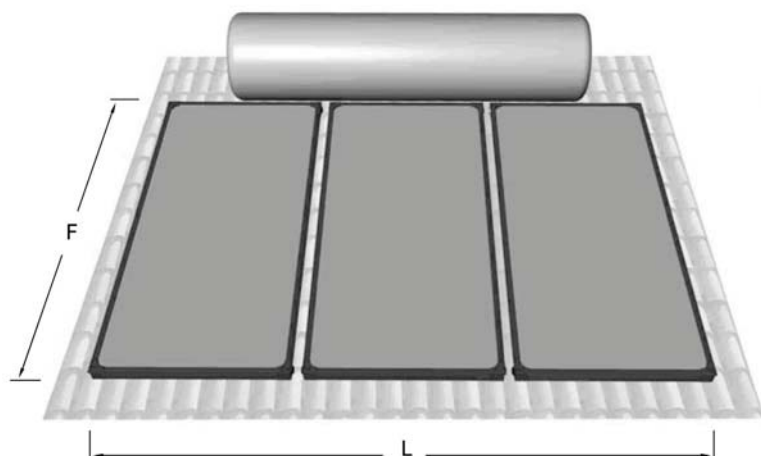
Linea KOALA



Q.tà	Componenti	Codice	Base
3	Pannello solare Koala 2,0 Cu Nero	KOAMD2VNN	✓
1	Struttura di Sostegno Tetto a falda	STCN303NF	✓
1	Accumulo solare vetroporcellanato da 300 litri con intercapedine	BV0300ICG	✓
1	Valvola di sicurezza solare taratura 1,5 bar	IDRVSIC15	✓
1	Valvola di scarico con attacco portagomma	IDRVSCGM1	✓
5	Glicole monopropilenico - litri	IDRLQGLCL	✓
kit di connessione al collettore solare composto da:			
1	Tubo in rame	IDRTR2522	✓
6	Raccordo 3/4 - 22 Bocchettone	IDRRACOTD IDRRACBPP	✓

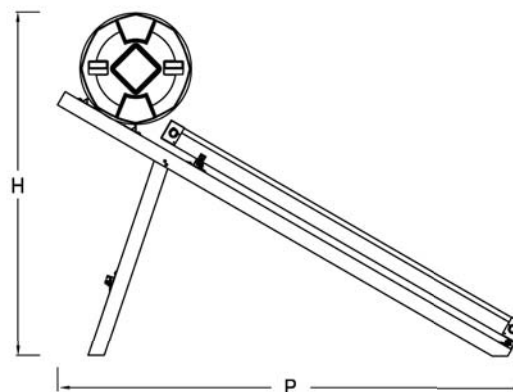
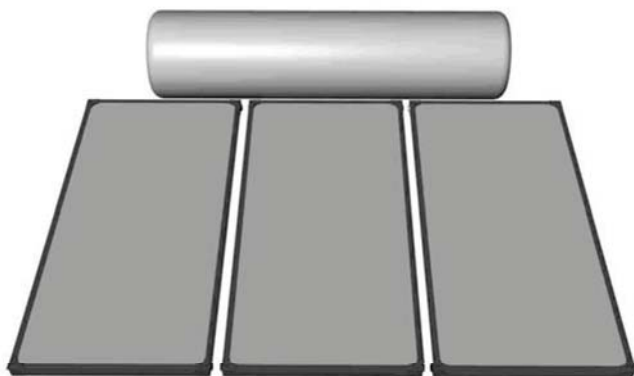
TETTO A FALDA

Mod.	Tetto	Accumulo solare	Codice
KNS303	FALDA	300	KNS303FBG



TETTO PIANO

Mod.	Tetto	Accumulo solare	Codice
KNS303	30°	300	KNS303EBG



Ingombri in mm: **tetto piano** LxPxH = 3400x2400x1800 Peso a vuoto 260 kg
tetto a falda LxF = 3400x2800 Peso a vuoto 245 kg